

## ODMULJNI VENTIL VPA 26

Odmuljni ventil VPA26S je posebno dizajniran za potrebe odmuljivanja parnih kotlova, tj. uklanjanja taloga i nečistoća, kako bi se izbegla moguća oštećenja, i nepravilnosti u radu kotlova i kontrole nivoa vode.

Rad ventila kontroliše se membranskim aktuatorom koji koristi komprimovan vazduh kao pogonski fluid.

Pored pneumatskog aktuatora ventilom se može upravljati i ručno. Povezivanje je prirubničko ili putem navojne veze (na zahtev).



### Glavne karakteristike:

- Visok kvalitet zaptivanja
- Ručna ili automatska kontrola
- Može se zaključati u otvorenom položaju

### Opcije:

Regulacija vazдушnim filterom  
Magnetni ventil sa tajmerom  
Mehanički granični prekidač  
Vodom pogonjen aktuator  
Konstrukcija od nerđajućeg čelika  
Isprekidano odmuljivanje parnih kotlova

### Korišćenje:

Dostupni modeli:

Veličina:

Povezivanje:

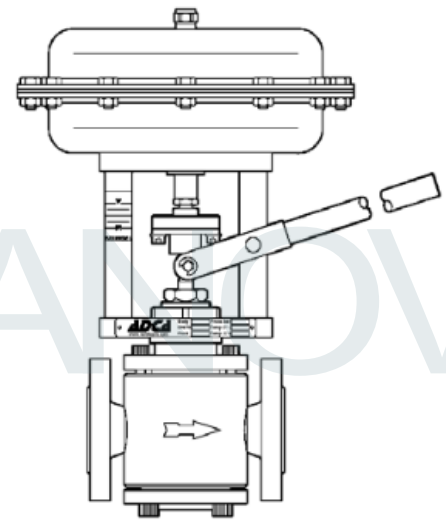
VPA 26

DN20 do DN50; DN3/4" do DN2"

Prirubnička veza, navojna veza na zahtev

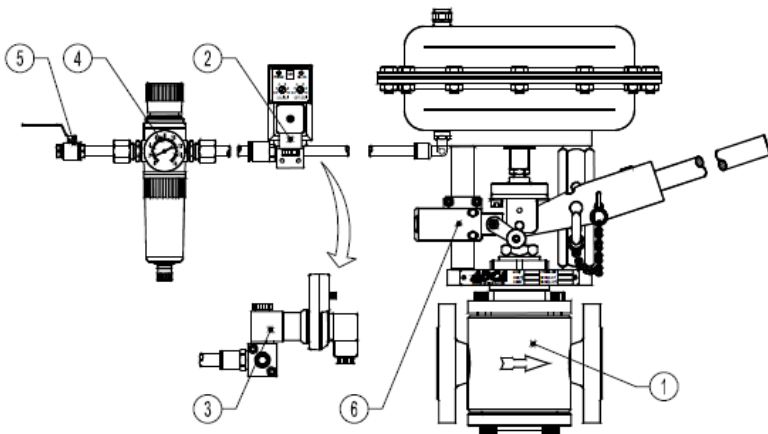
Aktuator:

PA-205; PA-280



Povezivanje aktuatora: 1/4"  
Max pritisak snabdevanja vazduh/voda: 3.5 bar  
Ambijentalna temperature: -20°C do +70°C  
Zaptivanje pare: do 300°C  
Karakteristike zaptivanja: On/Off

Granični uslovi	
Dozvoljeni pritisak	Dgovarajuća temp.
40 bar	-10/50°C
33.3 bar	200°C
30.4 bar	250°C
27.6 bar	300°C



- 1 – VPA26 odmuljni ventil
- 2 – ADCA digitalni tajmer
- 3 – ADCA magnetni ventil 3/2
- 4 – ADCA P10 filter vazduha
- 5 – loptasti ventil
- 6 – prekidač